

 / LA MARCA PARA LA INDUSTRIA

HERRAMIENTA NEUMÁTICA



www.westontools.com.mx

CATÁLOGO
2022





HERRAMIENTA NEUMÁTICA

ESCANEA PARA VER VIDEO



Juego de Mini Mototool Angular Neumático 1/4"

Consumo promedio de aire: 4 CFM
Cabeza en ángulo de 90° que permite flexibilidad en espacios reducidos
Escape trasero que aleja el aire del área de trabajo
Con palanca de seguridad
Largo: 5"
Incluye: 1 boquilla extra de 1/8" (3.17mm), 5 puntas montadas de 1/4" (6.35mm), 5 puntas montadas de 1/8" (3.17mm), 2 llaves de ajuste y estuche plástico



DISPONIBLES
Ruedas flap con vástago, limas rotativas y puntas montadas
VER SECCIÓN DE ABRASIVOS Y DISCOS

Estuche plástico
MIN: 1 / CAJA: 10

Código	Velocidad	Manguera (Ø interior)	Entrada de aire	Boquilla	Presión de aire
W-70136	22,000 RPM	3/8"	1/4" NPT	1/4"	90 PSI

Mini Mototool Angular Neumático 1/4"

Consumo promedio de aire: 4 CFM
Cabeza en ángulo de 90° que permite flexibilidad en espacios reducidos
Escape trasero que aleja el aire del área de trabajo
Con palanca de seguridad
Largo: 5"



DISPONIBLES
Ruedas flap con vástago, limas rotativas y puntas montadas
VER SECCIÓN DE ABRASIVOS Y DISCOS

REFACCIONES DISPONIBLES



MIN: 1 / CAJA: 20

Código	Velocidad	Manguera (Ø interior)	Entrada de aire	Boquilla	Presión de aire
W-70137	22,000 RPM	3/8"	1/4" NPT	1/4"	90 PSI

Mototool Angular Neumático 1/4"

Consumo promedio de aire: 4 CFM
Cabeza en ángulo de 90° que permite flexibilidad en espacios reducidos
Gatillo de seguridad que previene arranques accidentales
Regulador de velocidad trasero ajustable en 4 posiciones
Deflector de escape ajustable de 360°
Ideal para lijado, pulido, desbarbado y alisado de bordes afilados
Incluye: llaves de ajuste



REFACCIONES DISPONIBLES

DISPONIBLES
Ruedas flap con vástago, limas rotativas y puntas montadas
VER SECCIÓN DE ABRASIVOS Y DISCOS



Código	Velocidad	Manguera (Ø interior)	Entrada de aire	Boquilla	Presión de aire
W-70008	20,000 RPM	3/8"	1/4" NPT	1/4"	90 PSI

Mototool Angular Neumático 1/4"

Consumo promedio de aire: 4 CFM
Cabeza en ángulo de 90° que permite flexibilidad en espacios reducidos
Útil para remover fácilmente plástico, óxido de metales, cerámica, etc.
Muy compacto y ligero, ideal para lugares reducidos
Para esmerilar, taladrar, pulir, moldear, entre otros
Largo: 6.1"
Incluye: llaves de ajuste



DISPONIBLES
Ruedas flap con vástago, limas rotativas y puntas montadas
VER SECCIÓN DE ABRASIVOS Y DISCOS

REFACCIONES DISPONIBLES



Presentación
MIN: 1 / CAJA: 20

Código	Velocidad	Manguera (Ø interior)	Entrada de aire	Boquilla	Presión de aire
W-70138	22,000 RPM	3/8"	1/4" NPT	1/4"	90 PSI

Mini Mototool Recto 1/4"

Uso industrial
Consumo promedio de aire: 4 SCFM
Escape trasero que aleja el aire del área de trabajo
Con palanca de seguridad, entrada de aire giratoria y mango ergonómico
Ideal para trabajos de desbaste, lijado y reparación de piezas, recomendado para la industria metal mecánica, talleres y trabajos automotrices
Largo: 6.3"
Incluye: llaves de ajuste



REFACCIONES DISPONIBLES

DISPONIBLES
Ruedas flap con vástago, limas rotativas y puntas montadas
VER SECCIÓN DE ABRASIVOS Y DISCOS



Presentación
MIN: 1 / CAJA: 20

Código	Velocidad	Motor neumático	Manguera (Ø interior)	Entrada de aire	Boquilla	Presión de aire
W-70020	25,000 RPM	0.35 Hp	3/8"	1/4" NPT	1/4"	90 PSI

Mototool Neumático 1/4"

Consumo promedio de aire: 4 CFM
Útil para remover fácilmente plástico, óxido de metales, cerámica, etc.
Muy compacto y ligero, ideal para lugares reducidos
Para esmerilar, taladrar, pulir, moldear, entre otros
Largo: 6.8"
Incluye: llaves de ajuste



Presentación
MIN: 1 / CAJA: 20

Código	Velocidad	Manguera (Ø interior)	Entrada de aire	Boquilla	Presión de aire
W-70001	23,000 RPM	3/8"	1/4" NPT	1/4"	90 PSI

Refacciones para Mototool W-70001

Compatible con W-70001 Mototool Neumático de 1/4" Weston Plus®



Código	Descripción
W-70001-1	Buje rotor
W-70001-2	Motor
W-70001-3	Paletas para rotor, juego de 4 piezas
W-70001-4	Boquilla 1/8"
W-70001-5	Boquilla 1/4"

Mototool Neumático 1/4"

Consumo promedio de aire:
3.5 SCFM

Carcasa de aluminio con
agarre suave bicolor

Gatillo de seguridad

Regulador incorporado

Ideal para romper la soldadura,
alisar bordes, desbarbado,
pulido y rectificado

Largo: 5.83"

Incluye: llaves de ajuste



DISPONIBLES

Ruedas flap con vástago,
limas rotativas y
puntas montadas
**VER SECCIÓN DE
ABRASIVOS Y DISCOS**

**REFACCIONES
DISPONIBLES**

Código	Velocidad	Manguera (Ø interior)	Entrada de aire	Boquilla	Presión de aire
W-70022	25,000 RPM	3/8"	1/4" NPT	1/4"	90 PSI

Mototool Neumático 1/4" con Accesorios

Consumo promedio de aire: 3.5 SCFM

Ideal para romper la soldadura, alisar bordes,
desbarbado, pulido y rectificado

Largo: 5.83"

Incluye: 1 mototool, 1 estuche protector, 2
boquillas, 5 puntas montadas 1/4" (6 mm), 5
puntas montadas 1/8" (3 mm), 2 llaves de ajuste



DISPONIBLES

Ruedas flap con vástago,
limas rotativas y
puntas montadas
**VER SECCIÓN DE
ABRASIVOS Y DISCOS**

**REFACCIONES
DISPONIBLES**

Código	Velocidad	Manguera (Ø interior)	Entrada de aire	Presión de aire
W-70010	25,000 RPM	3/8"	1/4" NPT	90 PSI

MIN: 1 / CAJA: 20

Mototool Neumático 1/4" con Extensión

Extensión de tubo: 216 mm

Consumo promedio de aire: 3.2 CFM

Carcasa de aluminio con agarre
suave bicolor

Gatillo de seguridad

Regulador incorporado

Ideal para romper la soldadura,
alisar bordes, desbarbado, pulido y
rectificado

Incluye: llaves de ajuste



DISPONIBLES

Ruedas flap con vástago,
limas rotativas y
puntas montadas
**VER SECCIÓN DE
ABRASIVOS Y DISCOS**

MIN: 1 / CAJA: 10

Código	Velocidad	Manguera (Ø interior)	Entrada de aire	Boquilla	Presión de aire
W-70006	25,000 RPM	3/8"	1/4" NPT	1/4"	90 PSI

Micro Esmeril 1/8" con Accesorios

Consumo promedio de aire: 1.5 CFM

Juego de 16 piezas

Incluye: 1 micro esmeril, 1 manguera
(instalada en la herramienta), 2 llaves
de ajuste, 1 niple, 10 puntas montadas
y estuche plástico



Estuche

MIN: 1 / CAJA: 10

Código	Velocidad	Manguera (Ø interior)	Entrada de aire	Boquilla	Presión de aire
W-70139	56,000 RPM	1/4"	1/4" NPT	1/8"	90 PSI

Mini Pulidor Neumático

Consumo de aire nominal: 4 CFM @90 PSI

Diseño de mango ergonómico

Carcasa de aluminio

Adaptador para disco de cambio rápido
incluido

Incluye: llave de ajuste



DISPONIBLES

Discos de
cambio rápido
VER PÁG. 13 y 14

Desalajo de aire
interior

Gatillo de
velocidad variable

Presentación

Código	Diámetro de disco	Eje	Velocidad sin carga	Motor	Manguera (Ø interior)	Entrada de aire	Presión de aire
W-69930	2"	1/4"	15,000 RPM	0.2 Hp	3/8"	1/4" NPT	90 PSI
W-69935	3"	1/4"	15,000 RPM	0.2 Hp	3/8"	1/4" NPT	90 PSI

Pulidor Neumático para Piedra 5" Uso Húmedo

Consumo de aire nominal: 4 CFM @90 PSI

Mango de agarre cómodo y seguro

Velocidad variable

Con regulador de alimentación de agua

Incluye: llave de ajuste



Guarda y almohadilla

Regulador de
alimentación de agua

Presentación

Código	Diámetro de disco	Eje	Velocidad sin carga	Motor	Manguera (Ø interior)	Entrada de aire	Presión de aire
W-69925	5"	5/8"	1,800 RPM	0.8 Hp	3/8"	1/4" NPT	90 PSI

Esmeriladora Neumática 4-1/2"

Consumo promedio de aire: 6 CFM

Gatillo de seguridad

Guarda de protección metálica ajustable

Para rectificar o reparar superficies
de metal afilado y pulido, desbaste de
cordones de soldadura, entre otros

Muy compacta, ideal para lugares
reducidos

Largo: 8.8"



ESCANEA PARA
VER VIDEO



DISPONIBLES

Discos y Cepillos
**VER SECCIÓN DE
ABRASIVOS Y DISCOS**

MIN: 1 / CAJA: 10

Código	Capacidad para disco	Velocidad	Rosca del husillo	Manguera (Ø interior)	Entrada de aire	Presión de aire
W-70140	4-1/2"	12,000 RPM	5/8"-11	3/8"	1/4" NPT	90 PSI

Esmeriladora Angular Neumática 4-1/2"

Consumo de aire nominal: 4 CFM @90 PSI

Guarda con 9 posiciones de ajuste

Para disco de 0.8 mm hasta 6 mm de espesor

Mango lateral de agarre cómodo y seguro

Con regulador de velocidad

Carcasa de aluminio

Incluye: llave de ajuste



DISPONIBLES

Discos y Cepillos
**VER SECCIÓN DE
ABRASIVOS Y DISCOS**

Seguro de eje permite
una liberación de disco
rápida y segura

Entrada

Presentación
MIN: 1 / CAJA: 10

Código	Capacidad para disco	Velocidad sin carga	Motor	Manguera (Ø interior)	Entrada de aire	Presión de aire
W-69905	4-1/2"	12,000 RPM	0.9 Hp	3/8"	1/4" NPT	90 PSI

Esmeriladora Angular Neumática 4-1/2" Uso Pesado

Consumo de aire nominal: 33 CFM @90 PSI
Mango lateral de agarre cómodo y seguro
Con regulador de velocidad
Palanca de seguridad para evitar el arranque accidental
Carcasa de aluminio
Incluye: llaves de ajuste



Presentación
MIN: 1 / CAJA: 6

Código	Capacidad para disco	Velocidad sin carga	Motor	Manguera (Ø interior)	Entrada de aire	Presión de aire
W-69910	4-1/2"	12,000 RPM	1.6 Hp	3/8"	3/8" NPT	90 PSI

Esmeriladora Neumática Angular 5"

Consumo promedio de aire: 5 CFM
Gatillo de seguridad
Guarda de ajuste rápido de 2 posiciones

Mango lateral auxiliar para una mayor comodidad y control
Diseñada para eliminar el óxido y suavizar las soldaduras
Incluye: 1 guarda de metal, 1 manija, llaves de ajuste y 1 enchufe macho



MIN: 1 / CAJA: 10

Código	Capacidad para disco	Velocidad	Rosca del husillo	Manguera (Ø interior)	Entrada de aire	Presión de aire
W-70002	4-1/2" y 5"	11,000 RPM	5/8"-11UNC	3/8"	1/4" NPT	90 PSI

Esmeriladora Neumática 7"

Consumo promedio de aire: 6 CFM
Mango de agarre cómodo y seguro
De peso ligero y tamaño compacto
Botón de bloqueo de la palanca
Escape delantero
Incluye: llave de ajuste



Código	Capacidad para disco	Velocidad sin carga	Rosca del husillo	Manguera (Ø interior)	Entrada de aire	Presión de aire
W-70141	7"	8,500 RPM	5/8"-11	3/8"	3/8" NPT	90 PSI

Esmeriladora Angular Neumática 7"

Consumo de aire nominal: 32 CFM @90 PSI
Mango de agarre cómodo y seguro
Con regulador de velocidad
De peso ligero y tamaño compacto
Palanca de seguridad para evitar el arranque accidental
Con mayor ángulo para uso en áreas reducidas
Carcasa de aluminio
Incluye: llaves de ajuste



Presentación
MIN: 1 / CAJA: 6

Código	Capacidad para disco	Velocidad sin carga	Eje	Motor	Entrada de aire	Manguera (Ø interior)	Presión de aire
W-69920	7"	7,600 RPM	5/8"-11	1.8 Hp	3/8" NPT	1/2"	90 PSI

Esmeriladora Angular Neumática 7" Uso Pesado

Consumo de aire nominal: 37 CFM @90 PSI
Mango de agarre cómodo y seguro
Con regulador de velocidad
Palanca de seguridad para evitar el arranque accidental
Carcasa de aluminio
Incluye: llaves de ajuste



Presentación
MIN: 1 / CAJA: 6

Código	Capacidad para disco	Velocidad sin carga	Eje	Motor	Manguera (Ø interior)	Entrada de aire	Presión de aire
W-69915	7"	8,400 RPM	5/8"-11	2.2 Hp	1/2"	3/8" NPT	90 PSI

Sierra de Disco para Metal Neumática 3"

Consumo promedio de aire: 5 CFM
Diseño ergonómico
Gatillo de seguridad
Regulador de 4 velocidades
Guarda de metal que evita se produzcan chispas durante el funcionamiento
Ideal para cortar hojas de metal, tubos de escape, pernos y tuercas
Incluye: llaves de ajuste



Presentación
MIN: 1 / CAJA: 20

Código	Capacidad para disco	Velocidad	Manguera (Ø interior)	Entrada de aire	Presión de aire
W-70050	3"	20,000 RPM	3/8"	1/4" NPT	90 PSI

Remachadora Neumática

Consumo promedio de aire: 0.03 CFM
Capacidad para remaches: 3/16", 5/32", 1/8" y 3/32"
Pistón hidráulico para mayor potencia
Alta velocidad ideal para líneas de montaje
Operación fácil en cualquier posición con una mano

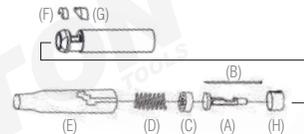


MIN: 1 / CAJA: 10

Código	Entrada de aire	Manguera (Ø interior)	Presión de aire
W-70065	1/4" NPT	3/8"	90 PSI

Escariador Neumático

Consumo de aire: 10 CFM
19 Agujas: Ø3mm x 180 mm largo
Ideal para preparación de superficies
Remueve óxido, pintura, moho, suciedad



	MIN	CAJA	MASTER
(A) W-70105 Driver/conductor de agujas	1	100	-
(B) W-70110 Agujas	1	100	2,500
(C) W-70115 Porta agujas	10	250	-
(D) W-70120 Resorte	100	400	-
(E) W-70125 Tubo para agujas	1	30	-
(F) W-70126 Retén	100	400	-
(G) W-70127 Tapón de retención	300	600	-
(H) W-70128 Seguro	20	40	-

Código	Velocidad de golpe por minuto	Conexión	Material de aguja
W-70100	4,000 BPM	1/4" NPT	Acero

MIN: 1 / CAJA: 6

i ENGRAPADORAS Y CLAVADORAS INFORMACIÓN TÉCNICA

MECANISMOS DE DISPAROS



Disparo secuencial

Permite disparar una grapa a la vez; presionando la punta de contacto de seguridad contra la pieza de trabajo y posteriormente jalando del gatillo (deberá soltar el gatillo y separar la punta para poder disparar una segunda grapa)



Disparo de contacto

Permite hacer disparos repetidamente; dejando fijo el gatillo con su dedo podrá disparar una grapa cada que la punta de contacto de seguridad presione la pieza de trabajo

TIPOS DE CONSUMIBLES



Tipo corona



Clavo con cabeza

VIDA ÚTIL



Tiempo de vida medido en impactos

Engrapadora Neumática

Capacidad: 180 grapas

Carcasa de aluminio fundido a presión que hace a este producto ligero y resistente al desgaste

Amortiguador interno resistente al desgaste

Para trabajos profesionales, recomendada para carpintería, muebles, tapicería, etc.

Incluye: llave M4, M5 y un bote para aceite



Gatillo con sistema de seguridad



Pestillo de liberación rápida para una carga rápida a una sola mano

Cartucho carga fácil

Imagen ilustrativa

Código	Corona	Largo de grapas	Calibre	Manguera (Ø interior)	Entrada de aire	Presión de trabajo	Presión máxima	Consumo de aire
W-60005	3/8"	5/32" a 5/8"	22	3/8"	1/4" NPT	70 - 110 PSI	120 PSI	0.87 CFM @90 PSI

WESTON

NUEVO



HASTA 100 000 VECES



MIN: 1 / CAJA: 10

Clavadora Neumática

Capacidad: 100 clavos

Carcasa de aluminio fundido a presión que hace a este producto ligero y resistente al desgaste

Amortiguador interno resistente al desgaste

Para trabajos profesionales, recomendada para: carpintería, muebles, tapicería, armazones, revestimientos, cerchas, puentes, mampostería en madera, madera de ingeniería, flejes, cercas y cubiertas exteriores, contrapisos, arriostramientos, etc.

Incluye: llave M4, M5 y un bote para aceite



Gatillo con sistema de seguridad



Escape de aire móvil 360°



Contacto de seguridad, evita el disparo involuntario



Pestillo de liberación rápida para una carga rápida a una sola mano

Cartucho carga fácil de aluminio anodizado

Imagen ilustrativa

Código	Largo de clavos	Calibre	Manguera (Ø interior)	Entrada de aire	Presión de trabajo	Presión máxima	Consumo de aire
W-60010	5/8" a 2"	18	3/8"	1/4" NPT	70 - 110 PSI	120 PSI	0.03 CFM @90 PSI

WESTON

NUEVO



HASTA 80 000 VECES



MIN: 1 / CAJA: 10

Clavadora y Engrapadora Neumática 2 en 1

Capacidad: 100 piezas

Ideal para jornadas largas de trabajo

Bajo consumo de aire y nivel de ruido

Carcasa de aluminio fundido a presión que hace a este producto ligero y resistente al desgaste, cartucho de aluminio anodizado

Ajuste de profundidad y amortiguador interno resistente al desgaste

Para trabajos profesionales, recomendada para carpintería, muebles, tapicería, etc.

Incluye: llave M4, M5 y un bote para aceite



Gatillo con sistema de seguridad



Escape de aire móvil 360°



Contacto de seguridad, evita el disparo involuntario



Pestillo de liberación rápida para una carga rápida a una sola mano

Cartucho 2 en 1 con ventana para visualizar la carga

Imagen ilustrativa

Código	Corona	Largo de grapas	Largo de clavos	Calibre	Manguera (Ø interior)	Entrada de aire	Presión de trabajo	Presión máxima	Consumo de aire
W-60015	7/32"	5/8" a 1-5/8"	5/8" a 2"	18	3/8"	1/4" NPT	60 - 100 PSI	120 PSI	0.038 CFM @90 PSI

WESTON

NUEVO



HASTA 80 000 VECES



MIN: 1 / CAJA: 10

Clavadora Neumática para Clavo en Rollo

Capacidad: 225 a 300 clavos

Carcasa de aluminio fundido a presión que hace a este producto ligero y resistente al desgaste

Ideal para largas jornadas de trabajo

Para la fabricación y reparación de tarimas, embalajes, cercas, revestimientos, terrazas y revestimientos, marcos, contrapisos, etc.

Incluye: llave M6, M8, lentes de seguridad y un bote de aceite



Gatillo con sistema de seguridad



Mango de TPE suave y cómodo



Escape de aire móvil 360°



Guarda de seguridad para proteger al trabajador

Cartucho carga fácil de plástico reforzado

WESTON

NUEVO



HASTA 300 000 VECES

DISPARO SECUENCIAL

DISPARO DE CONTACTO

MIN: 1 / CAJA: 3

Imagen ilustrativa

Código	Largos de clavos	Calibre de clavo	Ø Cabeza del clavo	Entrada de aire	Presión de trabajo	Presión máxima	Consumo de aire
W-60020	1-3/4" a 2-3/4"	2.3 a 2.9 mm	5 a 7 mm	1/4" NPT	85 - 115 PSI	120 PSI	1.9 CFM @90 PSI

También contamos con...



ENGRAPADORAS MANUALES

Ver páginas 278 y 279

LLAVE DE IMPACTO NEUMÁTICA TWIN HAMMER

Martillos gemelos que ejercen 2 golpes simultáneos por vuelta brindando balance, menor vibración y mayor torque

Este mecanismo proporciona más potencia y golpes suaves y equilibrados

Ideal para su uso en talleres de vulcanizado, suspensiones y trabajo de uso rudo en automóviles



MECANISMO TWIN HAMMER



HERRAMIENTA NEUMÁTICA

Llave de Impacto Neumática 1/2"

Consumo promedio de aire: 7.5 CFM

Torque máximo: 250 lb-ft (340 Nm)

Cuerpo de aluminio

Torque ajustable

Protectores de goma en nariz y parte trasera

Escape delantero

Ideal para el cambio de neumáticos, el trabajo de montaje general y otras aplicaciones de taller



MIN: 1 / CAJA: 10

Código	Impulsor cuadrado	Velocidad	Manguera (Ø interior)	Entrada de aire	Presión de aire
W-70040	1/2"	7,000 RPM	3/8"	1/4" NPT	90 PSI

Llave de Impacto Neumática Profesional 1/2"

Consumo promedio de aire: 8 CFM

Torque máximo: 425 lb-ft (576 Nm)

Ajuste reversible: cambia de dirección fácilmente entre apriete y reversa

Escape delantero

Ideal para instalar/apretar o remover/aflojar sujetadores roscados y para otros usos de taller



Control de velocidades



Código	Cuadro	Velocidad	Manguera (Ø interior)	Entrada de aire	Presión de aire
W-70077	1/2"	7,000 RPM	3/8"	1/4" NPT	90 PSI

Llave de Impacto Neumática Profesional Nariz Larga 1/2"

Consumo promedio de aire: 8 CFM

Torque máximo: 425 lb-ft (576 Nm)

Regulador de potencia ajustable

Escape de aire delantero

Ideal para instalar/apretar o remover/aflojar sujetadores roscados y para otros usos de taller



MIN: 1 / CAJA: 5

Código	Impulsor cuadrado	Velocidad	Manguera (Ø interior)	Entrada de aire	Presión de aire
W-70079	1/2"	7,500 RPM	3/8"	1/4" NPT	90 PSI

Llave de Impacto Neumática Profesional 3/4"

Consumo promedio de aire: 9.5 CFM

Torque máximo: 930 lb-ft (1,300 Nm)

Ajuste reversible: cambia de dirección fácilmente entre apriete y reversa

Control de velocidades

Desalajo de aire delantero

Ideal para instalar/apretar o remover/aflojar sujetadores roscados y para otros usos de taller



MIN: 1 / CAJA: 5

Código	Cuadro	Velocidad	Manguera (Ø interior)	Entrada de aire	Presión de aire
W-70081	3/4"	5,000 RPM	3/8"	3/8" NPT	90 PSI

Llave de Impacto Neumática 3/4"

Consumo promedio de aire: 9.5 CFM @90 PSI
 Torque máximo: 1,328 lb-ft (1,800 Nm)
 Carcasa de aluminio ligero y resistente
 Interiores de acero al cromo níquel molibdeno que brindan mayor tiempo de vida útil
 Incluye: llave hexagonal, mango auxiliar, adaptador y bote para aceite



WESTON

NUEVO

CE

MECANISMO TWIN HAMMER

Presentación
MIN: 1 / CAJA: 4

Código	Cuadro	Velocidad sin carga	Manguera (Ø interior)	Entrada de aire	Presión de aire
W-70082	3/4"	4,600 RPM	1/2"	3/8" NPT	90 PSI

Llave de Impacto Neumática 1" con Vástago

Consumo promedio de aire: 40 CFM
 Torque máximo: 2,286 lb-ft (3,100 Nm)
 6 velocidades (3 de reversa y 3 de apriete)
 Carcasa de aluminio ligero y resistente
 Interiores de acero al cromo níquel molibdeno que brindan mayor tiempo de vida útil
 Incluye: llave hexagonal, mango auxiliar, adaptador y bote para aceite



WESTON

NUEVO

CE

MECANISMO TWIN HAMMER

Presentación

Código	Cuadro	Longitud de vástago	Velocidad sin carga	Manguera (Ø interior)	Entrada de aire	Presión de aire	Longitud total
W-69895	1"	6"	3,600 RPM	5/8"	1/2" NPT	90 PSI	20.07"

Llave de Impacto Neumática 1" con Vástago Uso Pesado

Consumo de aire nominal: 10 CFM @90 PSI
 Torque máximo: 2,500 lb-ft (3,390 Nm)
 6 velocidades (3 de reversa y 3 de apriete)
 Cuerpo y carcasa de aluminio
 Con anillo de acero para sujetar los dados
 Desalajo de aire inferior
 Incluye: 1 llave allen



WESTON

NUEVO

CE

MECANISMO TWIN HAMMER

Presentación

Código	Cuadro	Longitud de vástago	Velocidad sin carga	Rango de torque de trabajo	Manguera (Ø interior)	Entrada de aire	Presión de aire	Longitud total
W-69900	1"	6.3"	5,000 RPM	400-1,800 lb	1/2"	1/2" NPT	90 PSI	18.7"

Taladro Neumático Reversible 3/8"

Consumo medio de aire: 6 CFM
 Carcasa de aluminio ligero
 Palanca reversible montada lateralmente
 Acelerador de velocidad variable para un fácil inicio
 Opción ergonómica para taladrar, bruñir y corte de agujeros



MIN: 1 / CAJA: 10

Código	Tamaño de broquero	Velocidad	Manguera (Ø interior)	Entrada de aire	Presión de aire
W-70026	3/8"	1,800 RPM	3/8"	1/4" NPT	90 PSI

Martillo de Impacto Neumático 3/4"

Consumo promedio de aire: 5 CFM
 Barril y pistón de acero endurecido para un menor desgaste y una vida útil más larga
 Carcasa de aluminio con empuñadura de pistola
 Regulador de potencia incorporado y control de disparo
 Escape delantero
 Incluye: 1 pistola, 1 retén y 4 cincheles

DISPONIBLES
 Cincheles W-70075
VER PÁG. 98



MIN: 1 / CAJA: 10

Código	Vástago de cincel	Diámetro	Longitud de carrera	Golpe por minuto	Manguera (Ø interior)	Entrada de aire	Presión de aire
W-70070	0.401"	3/4"	1-5/8"	4,500 BPM	3/8"	1/4" NPT	90 PSI

Cinceles para Martillo de Impacto Neumático

Usado en general de desbaste en concreto, mampostería y piedra natural
Fabricados con acero especial de alto grado
Vástago redondo

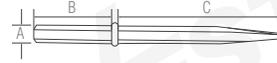


MIN: 1 / CAJA: 50

Código	Vástago de cincel	Longitud	Contenido
W-70075	0.401"	150 mm	1 juego con 4 piezas

Cincel Hexagonal con Zanco

Usado en máquinas con detención de rotación
Fabricado con acero especial de alto grado, con acabado de superficies de granallado resistente al desgaste
Para aplicaciones de cincelado en general y desbaste en concreto, mampostería y piedra natural



Código	Descripción	Medida (A x B x C)	MIN	CAJA
ST-5-151-850	Punta	1-1/4" x 6" x 14"	-	-
ST-5-151-855	Plano	1-1/4" x 6" x 14"	-	-
ST-5-151-860	Punta	1-1/4" x 6" x 18"	1	5
ST-5-151-865	Plano	1-1/8" x 6" x 14"	1	5
ST-5-151-870	Punta	1-1/8" x 6" x 14"	1	5

Cincel de Punta con Inserción Hexagonal

Usado en máquinas con detención de rotación
Fabricado con acero especial de alto grado, con acabado de superficies de granallado resistente al desgaste
Para aplicaciones de cincelado en general y desbaste en concreto, mampostería y piedra natural

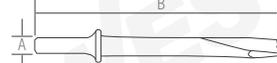


MIN: 1 / CAJA: 25

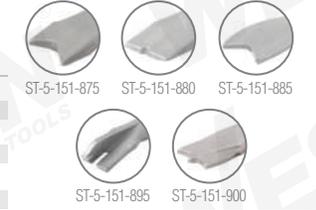
Código	Descripción	Medida (A x B)
ST-5-151-905	Punta hexagonal	3/4" x 300 mm

Cincel con Zanco Redondo

Usado en máquinas con detención de rotación
Fabricado con acero especial de alto grado, con acabado de superficies de granallado resistente al desgaste
Para aplicaciones de cincelado en general y desbaste en concreto, mampostería y piedra natural

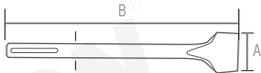


Código	Descripción	Medida (A x B)
ST-5-151-875	Corta panel	1/2" x 150 mm
ST-5-151-880	Raspador	1/2" x 150 mm
ST-5-151-885	Cola corta tubo	1/2" x 150 mm
ST-5-151-890	Plano	1/2" x 150 mm
ST-5-151-895	Para lámina	1/2" x 150 mm
ST-5-151-900	Doble filo	1/2" x 150 mm



Cincel Zanco Tipo SDS MAX

Usado en máquinas con detención de rotación
Fabricado con acero especial de alto grado, con acabado de superficies de granallado resistente al desgaste
Para aplicaciones de cincelado en general y desbaste en concreto, mampostería y piedra natural



MIN: 1 / CAJA: 25

Código	Descripción	Zanco	Medida (A x B)
ST-5-151-910	Punta	3/4"	Punta x 400 mm
ST-5-151-915	Plano	3/4"	25 mm x 400 mm
ST-5-151-920	Plano	3/4"	50 mm x 400 mm

Cincel SDS PLUS

Usado en máquinas con detención de rotación
Fabricado con acero especial de alto grado, con acabado de superficies de granallado resistente al desgaste
Para aplicaciones de cincelado en general y desbaste en concreto, mampostería y piedra natural

Código	Descripción	Medida
ST-5-148-890	Punta	9/16" x 10"
ST-5-148-895	Plano	25/32" x 10"

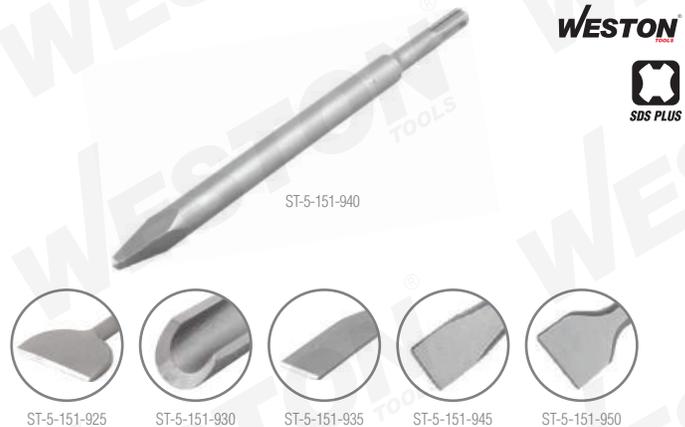


Cincel SDS PLUS

Usado en máquinas con detención de rotación
Fabricado con acero especial de alto grado, con acabado de superficies de granallado resistente al desgaste
Para aplicaciones de cincelado en general y desbaste en concreto, mampostería y piedra natural



Código	Descripción	Medida (A x B)	MIN	CAJA
ST-5-151-925	Ancho / Pala	75 mm x 165 mm	-	-
ST-5-151-930	Gurbia	22 mm x 250 mm	-	-
ST-5-151-935	Para azulejo	40 mm x 250 mm	-	-
ST-5-151-940	Punta	Punta x 250 mm	1	50
ST-5-151-945	Plano	20 mm x 250 mm	1	50
ST-5-151-950	Ancho / Pala	40 mm x 250 mm	1	50



Exhibidor de Brocas y Cinceles SDS

Especial para montar sobre panel ranurado o perfoel (NO INCLUYE PANEL RANURADO)

Material: PTR de 3/4"

Acabado: pintura en color negro mate con electrostático

Incluye rótulos de la marca Weston Tools® con códigos, medidas y códigos de barra y 60 ganchos de alambroón de 1/8", con medidas de 8 cm x 3/4"

Medidas: 80 cm de ancho y soportes de 8, 15 y 25 cm de profundidad

Exhibidor exclusivo para artículos Weston Tools®



Ejemplo de exhibidor montado en panel ranurado



Gancho para panel perfoel o ranurado

También contamos con...



Ver páginas 126 y 127

Balaceador de Herramienta de Resorte Retráctil

Para mantener herramientas suspendidas en una posición operativa cómoda para optimizar el trabajo

Permite a los usuarios mover la herramienta con un mínimo esfuerzo

Puede instalarse en líneas de ensamble, en mesas de trabajo

Cuenta con perilla en la parte trasera para ajustar el largo de la línea



Perilla trasera



WESTON

NUEVO



Presentación MIN: 1 / CAJA: 50

Código	Descripción
EX-SDS	Estructura para exhibir brocas y cinceles SDS Plus y SDS Max, ideales para perforación en concreto

Código	Capacidad	Largo
W-70086	0.5 a 1.5 kg	100 cm (ajustable)
W-70090	1.5 a 3 kg	100 cm (ajustable)

También contamos con...



HERRAMIENTAS Y ACCESORIOS NEUMÁTICOS

MILTON

Ver página 112

Cabeza Infladora de Llantas

De latón terminado en cromo
Para compresores o tanques de aire

Facilita el inflado de llantas



Hembra

Macho



Blister

MIN: 1 / CAJA: 20 / MASTER: 200

Código	Conexión	Tipo	Equivalente
W-70505	1/4" NPT	Hembra	699
W-70510	1/4" NPT	Macho	-

Cabeza Infladora de Llantas con Clip

De latón
Clip para fijar la válvula al pivote
Genera un sello hermético alrededor de la válvula de la llanta
Se atornilla directamente a cualquier manguera de aire con entrada macho



Blister



MIN: 1 / CAJA: 20 / MASTER: 200

Código	Conexión	Tipo	Equivalente
W-70500	1/4" NPT	Hembra	698

WESTON

Inflador Cabeza Doble

Largo 6"
Cabeza de acero y cuerpo de latón
Ideal para llenar de aire las llantas de autos, motos y bicicletas



Blister



Cabeza



MIN: 1 / CAJA: 20 / MASTER: 100

Código	Conexión	Equivalente
W-70515	1/4" NPT	690

WESTON

Inflador Cabeza Doble

Largo 6"
De acero
Ideal para llenar de aire las llantas de autos, motos y bicicletas



Blister



Cabeza inferior



MIN: 1 / CAJA: 20 / MASTER: 100

Código	Conexión	Equivalente
W-70520	1/4" NPT	693

WESTON

Inflador Cabeza Doble para Llantas con Calibrador

Ideal para usar en áreas de difícil acceso
Válvula de liberación de presión
Manguera flexible de 12" (304.8 mm)



MIN: 1 / CAJA: 10 / MASTER: 40

Código	Rango de presión	Conexión	Tipo
W-70525	10 - 120 PSI	1/4" NPT	Hembra

Calibrador de Llantas

Cabeza sencilla de plástico
Cuerpo de acero
Cuenta con clip para bolsillo



MIN: 1 / CAJA: 20 / MASTER: 100

Código	Rango de presión	Largo
W-70530	10 - 110 PSI	14 cm

Calibrador de Llantas Cabeza Doble

Fabricado en acero



W-70535



W-70540

MIN: 1 / CAJA: 20 / MASTER: 100

Código	Rango de presión	Largo	Características	Equivalente
W-70535	10 - 120 PSI	6"	Clip para bolsillo	-
W-70540	10 - 160 PSI	11"	Aro para colgarse	976

Cople Rápido

De latón
Para realizar conexiones entre herramientas neumáticas, pistolas de aire y accesorios para inflar
Estilo Tipo M: 3 balines y anillo de protección
Diseño industrial: 4 balines y guarda de seguridad



Hembra Estilo Tipo M



Macho Estilo Tipo M



Hembra Diseño Industrial



Macho Diseño Industrial

Código	Conexión	Tipo	Estilo	Presentación	Equivalente	MIN	CAJA	MASTER
W-70445	1/4" NPT	Hembra	Tipo M	Blister	715	1	20	200
W-70450	1/4" NPT	Hembra	Diseño industrial	Blister	-	1	20	200
W-70455	1/4" NPT	Macho	Diseño industrial	Blister	-	1	20	200
W-70460	1/4" NPT	Hembra	Tipo M	Bolsa	715	1	20	400
W-70465	3/8" NPT	Hembra	Tipo M	Bolsa	718	1	20	400
W-70470	1/4" NPT	Macho	Tipo M	Bolsa	716	1	20	400
W-70475	3/8" NPT	Macho	Tipo M	Bolsa	719	1	20	400



Guarda evita la desconexión accidental y tiene mejor agarre



Blister



Bolsa

Cople Hembra-Hembra

De latón
Para realizar conexiones entre herramientas neumáticas, pistolas de aire y accesorios para inflar



Blister



MIN: 1 / CAJA: 20 / MASTER: 200

Código	Conexión	Tipo	Equivalente
W-70490	1/4" NPT	Hembra-Hembra	643

Niple Macho-Macho

De latón
Para realizar conexiones entre herramientas neumáticas, pistolas de aire y accesorios para inflar



Blister



MIN: 1 / CAJA: 20 / MASTER: 200

Código	Conexión	Tipo	Equivalente
W-70495	1/4" NPT	Macho-Macho	646

Conector Rápido Latonado

Estilo Tipo M
De latón



Bolsa



Hembra



Macho

Código	Conexión	Tipo	Equivalente	MIN	CAJA	MASTER
W-70425	1/4" NPT	Hembra	728	1	20	1,000
W-70430	3/8" NPT	Hembra	732	1	20	1,000
W-70435	1/4" NPT	Macho	727	1	20	1,250
W-70440	3/8" NPT	Macho	733	1	20	1,000

Conector Rápido de Acero Cromado

Conexión 1/4" NPT
Para realizar conexiones entre herramientas neumáticas, pistolas de aire y accesorios para inflar



Blister



MIN: 1 / CAJA: 20 / MASTER: 200

Código	Tipo	Estilo	Equivalente
W-70415	Hembra	Tipo M	728
W-70420	Macho	Tipo M	727

Cople Rápido de Acero Cromado

Conexión 1/4" NPT
Acero con revestimiento de zinc
Para realizar conexiones entre herramientas neumáticas, pistolas de aire y accesorios para inflar
Para aplicaciones en talleres y garajes

Código	Tipo	Estilo	Presión máxima
W-70487	Macho	Diseño Industrial	150 PSI

NUEVO

Juego de Coples Rápidos de Acero Cromado

Conexión 1/4" NPT
Acero con revestimiento de zinc
Para realizar conexiones entre herramientas neumáticas, pistolas de aire y accesorios para inflar
Incluye:
1 cople hembra
1 cople macho



Código	Estilo	Presión máxima	Contenido
W-70486	Diseño Industrial	150 PSI	1 Juego de 2 piezas

NUEVO

Juego de Conectores Rápidos y Coples - 4 Piezas

Incluye:

- 1 cople rápido hembra de latón diseño industrial
- 1 cople rápido macho de latón diseño industrial
- 1 conector rápido hembra de acero cromado
- 1 conector rápido macho de acero cromado



Blister



Hembra Macho Hembra Macho

MIN: 1 / CAJA: 20 / MASTER: 100

Código	Conexión	Contenido
W-70485	1/4" NPT	1 Juego de 4 piezas

Juego de Conectores Rápidos y Coples - 5 Piezas

Incluye:

- 1 cople rápido hembra de latón diseño industrial
- 4 conectores rápidos macho de acero cromado



Blister



MIN: 1 / CAJA: 20 / MASTER: 100

Código	Conexión	Contenido
W-70480	1/4" NPT	1 Juego de 5 piezas

Conector de Aire 3 en 1

De aluminio

Entrada de conector de 3/8" (9.52 mm)

Suministra 3 herramientas neumáticas de una sola fuente

Construcción de aluminio resistente para mayor durabilidad y dispersión de calor



Blister



MIN: 1 / CAJA: 25 / MASTER: 250

Código	Conexión	Tipo	Equivalente
W-70640	1/4" NPT	Hembra	685-64

Acoplador Rápido

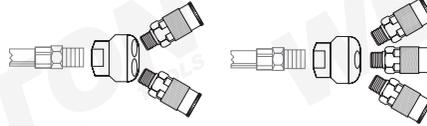
Salida de conexiones: 1/4" NPT

Divide la fuente de aire en líneas de aire separadas

Fabricado en aluminio resistente a la corrosión y conectores de acero

Cople rápido estilo Tipo M

Para prevenir fugas use cinta selladora



Código	Salidas	Tipo	Contenido
W-70645	3	Macho	1 juego de 4 piezas
W-70650	2	Macho	1 juego de 3 piezas



Anillo de protección



W-70650



Blister

MIN: 1 / CAJA: 10 / MASTER: 50

Pistola para Limpiar Motores

Vaso metálico de 750 ml

Usos: ideal para limpieza de motores



Boquilla

Entrada

Presentación

Código	Presión de trabajo	Entrada de aire	Largo de boquilla
W-70600	43 - 72 PSI	1/4" NPT	8 - 1/2"

Pistola para Sand Blast

Práctica y ergonómica

Elimina óxido, productos químicos, pintura

Diámetro de manguera recomendado: 9 mm

Usos: Sand Blast (limpieza por chorro de arena a presión)

Incluye: 1 niple R1/4" NPT, 1 manguera de succión de 3m, 1 tubo de succión, 1 llave hexagonal y 3 boquillas



Boquilla



Blister

Código	Presión máxima	Presión de trabajo	Consumo de aire
W-70615	87 PSI	29 - 58 PSI	100 L/min

Pistola para Sopletear

Ligera y resistente

Usos: general, automotriz



Blister



Entrada



Código	Presión máxima	Presión de trabajo	Entrada de aire
W-70605	120 PSI	20 - 80 PSI	1/4" NPT

Pistola para Sopletear con Accesorios - 5 Piezas

Ligera y resistente

Usos: general, automotriz

Incluye:

- 1 boquilla larga de alta presión 150 mm
- 1 boquilla corta de alta presión 80 mm
- 1 conector rápido hembra 1/4" NPT
- 1 adaptador para manguera de aire



Entrada



Código	Presión máxima	Presión de trabajo	Entrada de aire
W-70610	120 PSI	20 - 80 PSI	1/4" NPT

Pistola para Sopletear con Accesorios - 2 Piezas

Pistola para Sopletear con Accesorios - 2 Piezas

De aluminio

Incluye:

- 1 pistola para sopletear
- 1 boquilla de 3" (76.2 mm)



Blister



Boquilla



MIN: 1 / CAJA: 20 / MASTER: 100

Código	Presión máxima	Conexión
W-70595	220 PSI	1/4" NPT

Pistola para Sopletear con Accesorios - 4 Piezas

De aluminio
Incluye:
1 pistola para sopletear
1 boquilla de alta presión
1 boquilla de largo 4-1/2" (114.39 mm)
1 boquilla de largo 8-1/2" (215.9 mm)



Código	Presión máxima	Conexión
W-70585	220 PSI	1/4" NPT



Pistola para Sopletear con Accesorios - 5 Piezas

De aluminio
Incluye:
1 pistola para sopletear
1 conector hembra
1 boquilla de Ø5 mm largo 4" (101.6 mm)
1 boquilla de diámetro Ø5 mm largo 9" (228.6 mm)
1 conector de manguera Ø9 mm



Código	Presión máxima	Conexión
W-70590	220 PSI	1/4" NPT



HERRAMIENTA NEUMÁTICA

Pistola para Sopletear con Manguera

Para lavar y sopletear equipos
Vara de 9"
Cuerpo de acero con boquilla de latón
Construcción robusta para mayor durabilidad
Utilizada en líneas industriales, para maquinaria y equipo de la industria así como en equipos comerciales
Incluye manguera con filtro para utilizarse con líquidos



Código	Presión máxima	Rango de presión	Entrada	Consumo de aire
W-70143	150 PSI	0 - 90 PSI	1/4" NPT	100 - 200 L/min



Pistola para Sopletear

Fabricada en aleación de zinc cromado
Incluye:
1 boquilla
1 adaptador



Código	Entrada
W-70555	1/4" NPT



Pistola para Sopletear con Accesorios - 5 Piezas

Fabricada en aleación de zinc cromado
Incluye:
1 pistola para sopletear
3 boquillas metálicas
1 boquilla con punta de goma



Código	Conexión
W-70565	1/4" NPT



Pistola para Sopletear con Accesorios - 7 Piezas

Fabricada en aleación de zinc cromado
Incluye:
1 pistola para sopletear
1 boquilla de punta, alta presión
1 adaptador para válvula fabricado en latón
1 válvula para inflar
1 boquilla con punta de goma
1 inflador de punta de espiga fabricado en latón
1 extensión



Código	Conexión
W-70560	1/4" NPT



Juego de Accesorios Neumáticos - 14 Piezas

Ideal para limpiar, inflar y calibrar
Incluye:
1 manguera tipo resorte para compresor 7.6 m
1 cople hembra - hembra
1 niple macho - macho
1 válvula para inflar
1 adaptador
1 boquilla con punta de goma
1 pistola para sopletear
2 coples rápidos hembra
4 conectores rápidos: 2 hembras y 2 machos
1 cabeza para inflar



Código	Conexión
W-70570	1/4" NPT



Juego de Accesorios Neumáticos - 17 Piezas

Ideal para limpiar, inflar y calibrar

Incluye:

- 6 conectores rápidos: 2 hembra y 4 macho
- 3 niples: 1 hembra y 2 macho
- 1 inflador cabeza doble para llantas
- 1 calibrador de llantas
- 1 inflador punta espiga
- 1 boquilla de punta alta presión
- 1 cople rápido hembra
- 1 pistola para sopletear
- 1 adaptador
- 1 válvula para inflar



WESTON



Blister

MIN: 1 / CAJA: 10 / MASTER: 40

Código	Conexión
W-70575	1/4" NPT

Juego de Accesorios Neumáticos - 18 Piezas

Ideal para limpiar, inflar y calibrar

Incluye:

- 1 pistola para sopletear
- 1 adaptador
- 1 válvula diagonal
- 2 pivotes
- 1 inflador punta espiga
- 1 cepillo escobillón
- 1 válvula para inflar
- 1 calibrador de llantas
- 1 reparador de válvula
- 1 calibrador de llantas
- 1 reparador de válvula
- 1 niple
- 1 boquilla aspersora
- 1 boquilla con punta de goma
- 1 conector rápido macho
- 1 conector rápido hembra
- 1 inflador cabeza doble para llantas
- 1 boquilla de punta alta presión
- 1 cople rápido tipo hembra



Cabeza de calibrador de llantas



WESTON



Blister

MIN: 1 / CAJA: 10 / MASTER: 40

Código	Conexión
W-70580	1/4" NPT

Manguera para Aire Tipo Resorte

Fabricada en polietileno
Guardas protectoras de resorte
Presión máxima de trabajo: 150 PSI
Conexiones 1/4" NPT giratorias
Ligera, flexible y duradera
Para usarse con todos los equipos de aire comprimido en talleres, áreas de mantenimiento, líneas de producción, sitios de construcción, etc.



Conexiones giratorias



Caballete

Código	Largo	Diámetro	Equivalente	Presentación	
				MIN	CAJA
W-70700	7.6 m (25')	1/4"	1669	1	40
W-70705	15.2 m (50')	1/4"	1670	1	20

Manguera para Aire de PVC

Presión de trabajo: 300 PSI
Conexiones 1/4" NPT macho en ambos extremos
Resiste gasolina, aceites y otros líquidos automotrices



Conexión macho



Presentación

Código	Largo	Diámetro	Equivalente	Presentación	
				MIN	CAJA
W-70710	7.6 m (25')	3/8"	1632	1	12
W-70715	15.2 m (50')	3/8"	1633	1	6
W-70720	30.4 m (100')	3/8"	-	1	3

Manguera para Aire de Hule

Presión de trabajo: 300 PSI
Conexiones 1/4" NPT macho en ambos extremos



Conexión macho



Presentación MIN: 1 / CAJA: 6

Código	Largo	Diámetro	Equivalente
W-70725	15.2 m (50')	3/8"	1635

Carrete Retráctil con Manguera

Base de metal de uso rudo
Fácil montaje en el piso, techo y paredes
Conexiones de latón de grado industrial
Para aplicaciones industriales y comerciales
Tope de manguera ajustable
Mecanismo de resorte que retrae automáticamente la manguera
Protege la manguera para alargar su vida
Optimiza espacio para aumentar productividad y mejorar la seguridad



Conexión



Base



Tope

Código	Presión de trabajo	Largo	Diámetro	Conexión	Equivalente
W-70730	300 PSI	15.24 m (50')	3/8"	1/4" NPT	2770-500

WESTON

HERRAMIENTA NEUMÁTICA

Juego Reparador para Manguera 3/8" - 6 Piezas

Para mangueras 3/8" NPT (9.52 mm)

Incluye:

- 1 conexión de latón con espiga
- 1 espiga de latón doble
- 1 cabeza para inflar de latón hembra 1/4" NPT
- 3 abrazaderas de acero



Código	Contenido	Equivalente
W-70545	1 juego de 6 piezas	620

MIN: 1 / CAJA: 20 / MASTER: 100



MUESTRARIO DE CONECTORES NEUMÁTICOS

PARA MOSTRADOR

Medidas: 43 x 28 cm

Enmocado

Con arillo de metal

Incluye información sobre accesorios neumáticos, pistolas para sopletear y mangueras para aire



Pídela a tu asesor de ventas

Juego Reparador para Manguera 3/8" - 7 Piezas

Para mangueras 3/8" NPT (9.52 mm)

Incluye:

- 2 conectores macho con espiga de latón 1/4" NPT (6.35 mm)
- 1 espiga doble de latón
- 4 abrazaderas de acero



Código	Contenido
W-70550	1 juego de 7 piezas

MIN: 1 / CAJA: 20 / MASTER: 200



HERRAMIENTA NEUMÁTICA

Compresor de Aire Inalámbrico

REFACCIONES DISPONIBLES

Motor sin carbones: más horas continuas de trabajo
No usa aceite: favorece al cuidado del medio ambiente
Libre de mantenimiento: equipo de última tecnología, aumenta el tiempo de vida del equipo
Diseño silencioso: 60 dB/75 dB; bajo sonido y vibración
Fácil de transportar
Tanque de aluminio
Batería recargable y cargador no incluidos

Tiempo de Trabajo con Batería

Especificaciones de batería	Tiempo de trabajo
18 V - 24 V (4ah)	15 min
18 V - 24 V (5ah)	20 min
18 V - 24 V (6ah)	25 min
18 V - 24 V (9ah)	30 min
18 V - 24 V (12ah)	40 min

Especificaciones Técnicas

Voltaje	ca 120 V / cc 18 V - 24 V
Presión de trabajo	20 PSI - 130 PSI (0.14 MPa - 0.9 MPa)
Flujo de aire	65 L/min (2.5 CFM)
Potencia nominal	0.5 kW
Fuerza del motor	500 W
Capacidad del tanque	5 L
Peso	10 kg



Código	Tipo de batería
● W-001D	DeWalt®
● W-001M	Milwaukee®
● W-002M	Makita®



Refacciones para Compresor de Aire Inalámbrico

Código	Descripción
● W-001D-01	Amortiguador
● W-001D-02	Almohadilla cuadrada
● W-001D-03	Conjunto de válvulas y tapas
● W-001D-04	Bloque prensado de recubrimiento de platillo
● W-001D-05	Recubrimiento de platillo 48x68x0.6
● W-001D-06	Conexión en ángulo recto (ambos exteriores G1/4)
● W-001D-07	Estator
● W-001D-08	Rotor
● W-001D-09	Tapa de la caja de batería izquierda DC1060
● W-001D-11	Tapa de la caja de batería derecha DC1060
● W-001D-13	Tapa de soporte del tanque de aire (derecha)
● W-001D-14	Fuente de alimentación
● W-001D-15	Soporte de fuente de alimentación
● W-001D-16	Cubierta de soporte de la fuente de alimentación

Código	Descripción
● W-001D-17	Conexión rápida 1/4 (G1/4 exterior) para recipiente de aire DC881
● W-001D-18	Conexión triplete DC881
● W-001D-19	Válvula alargadora pequeña (doble exterior 1/4)
● W-001D-20	Controlador para compresor (con caja de aluminio)
● W-001D-21	Pantalla LCD con circuito
● W-001D-22	Cubierta para pantalla LCD
● W-001D-23	Etiqueta de funcionamiento
● W-001D-24	Manguera de 275 mm para compresor de aire
● W-001D-25	Válvula de retención
● W-001D-26	Válvula solenoide
● W-001D-27	Válvula de drenaje
● W-001D-28	Válvula de seguridad de perforación
● W-001D-29	Sensor de presión (G1/4)

Filtro de Línea de Aire

Elimina residuos de agua, suciedad, polvo y de aceite de las líneas de aire
Ideal para usar con pistolas para pintar o herramientas neumáticas
Con válvula de drenaje



Código	Medida
W-70620	1/4" NPT



MIN: 1 / CAJA: 10 / MASTER: 50

Filtro de Aire

Presión de trabajo: 0 - 140 PSI
 Temperatura de operación: 5 - 60°C
 Precisión de filtración: 40µ
 Tipo de purga: manual



Código	Conexión	Flujo de aire	Material
FRL-F005	1/4" NPT	19.42 CFM (550 L/min)	Policarbonato
FRL-F010	1/2" NPT	141.25 CFM (4,000 L/min)	Policarbonato con guarda metálica

WESTON
NUEVO

Filtro de Aire Tipo SMC

Presión de trabajo: 0 - 150 PSI
 Temperatura de operación: 5 - 60°C
 Precisión de filtración: 40µ
 Tipo de purga: manual



Código	Conexión	Flujo de aire	Material
FRL-F015	1/4" NPT	19.42 CFM (550 L/min)	Policarbonato
FRL-F020	1/2" NPT	141.25 CFM (4,000 L/min)	Policarbonato con guarda metálica
FRL-F025	3/4" NPT	158.91 CFM (4,500 L/min)	Policarbonato con guarda metálica
FRL-F030	1" NPT	176.57 CFM (5,000 L/min)	Policarbonato con guarda metálica

WESTON
NUEVO

Filtro Separador para Aire

Cuerpo fabricado en aluminio y plástico
 Fácil de adaptar a la manguera y pistola de aire
 Separa agua y aceite con un mínimo de presión
 Limpia el aire de partículas de agua y/o aceite para trabajos de pintura fina
 Para utilizarlo con compresores o tanques de aire



Código	Conexión
W-70625	1/4" NPT

MIN: 1 / CAJA: 10 / MASTER: 30

Regulador de Aire

De latón
 Para una regulación precisa



Código	Presión máxima	Conexión
W-70630	160 PSI (1.1 MPa)	1/4" NPT

MIN: 1 / CAJA: 20 / MASTER: 200

WESTON

Regulador de Aire con Calibrador

De latón y plástico
 Se puede conectar a cualquier herramienta neumática para una regulación rápida



Código	Rango de presión	Conexión
W-70635	0 - 160 PSI (0.75 MPa)	1/4" NPT

MIN: 1 / CAJA: 10 / MASTER: 50

WESTON

Regulador de Aire

Presión de trabajo: 0 - 140 PSI
 Rango de regulación: 5 - 125 PSI
 Temperatura de operación: 5 - 60 °C



Código	Conexión	Flujo de aire
FRL-R005	1/4" NPT	19.42 CFM (550 L/min)
FRL-R010	1/2" NPT	141.25 CFM (4,000 L/min)

Escalas de medición: bar y PSI

Escalas de medición: bar y PSI

WESTON
NUEVO

Regulador de Aire Tipo SMC

Presión de trabajo: 0 - 150 PSI
 Rango de regulación: 5 - 125 PSI
 Temperatura de operación: 5 - 60 °C



Código	Conexión	Flujo de aire
FRL-R015	1/4" NPT	19.42 CFM (550 L/min)
FRL-R020	1/2" NPT	141.25 CFM (4,000 L/min)

Escalas de medición: bar y PSI

WESTON

Filtro y Regulador de Aire

Presión de trabajo: 0 - 140 PSI
 Rango de regulación: 5 - 125 PSI
 Temperatura de operación: 5 - 60 °C
 Precisión de filtración: 40µ
 Tipo de purga: manual



Código	Conexión	Flujo de aire	Material
FRL-FR005	1/4" NPT	19.42 CFM (550 L/min)	Policarbonato
FRL-FR010	1/2" NPT	141.25 CFM (4,000 L/min)	Policarbonato con guarda metálica

Escalas de medición: bar y PSI

Escalas de medición: bar y PSI

WESTON
NUEVO

Filtro y Regulador de Aire Tipo SMC

Presión de trabajo: 0 - 150 PSI
 Rango de regulación: 5 - 125 PSI
 Temperatura de operación: 5 - 60 °C
 Precisión de filtración: 40µ
 Tipo de purga: manual



Código	Conexión	Flujo de aire	Material
FRL-FR015	1/4" NPT	19.42 CFM (550 L/min)	Policarbonato
FRL-FR020	1/2" NPT	141.25 CFM (4,000 L/min)	Policarbonato con guarda metálica
FRL-FR025	3/4" NPT	158.91 CFM (4,500 L/min)	Policarbonato con guarda metálica
FRL-FR030	1" NPT	176.57 CFM (5,000 L/min)	Policarbonato con guarda metálica

WESTON

NUEVO

Lubricador de Aire

Presión de trabajo: 0 - 140 PSI
 Temperatura de operación: 5 - 60 °C
 Lubricante recomendado: ISOVG32



Presentación



FRL-L005

FRL-L010

Código	Conexión	Flujo de aire	Material	Tipo de purga
FRL-L005	1/4" NPT	19.42 CFM (550 L/min)	Polycarbonato	Manual
FRL-L010	1/2" NPT	141.25 CFM (4 000 L/min)	Polycarbonato con guarda metálica	-



NUEVO

Lubricador de Aire Tipo SMC

Presión de trabajo: 0 - 150 PSI
 Temperatura de operación: 5 - 60 °C
 Lubricante recomendado: ISOVG32



Presentación



FRL-L015

FRL-L020

Código	Conexión	Flujo de aire	Material	Tipo de purga
FRL-L015	1/4" NPT	19.42 CFM (550 L/min)	Polycarbonato	Manual
FRL-L020	1/2" NPT	141.25 CFM (4 000 L/min)	Polycarbonato con guarda metálica	-



NUEVO

FRL de Aire - 2 Unidades

FRL: Filtro, Regulador y Lubricador
 Presión de trabajo: 0 - 140 PSI
 Temperatura de operación: 5 - 60 °C
 Rango de regulación: 5 - 125 PSI
 Precisión de filtración: 40µ
 Tipo de purga: manual
 Lubricante recomendado: ISOVG32



*Presentación



Escalas de medición: bar y PSI

FRL-205

FRL-210

Código	Conexión	Flujo de aire	Material
*FRL-205	1/4" NPT	19.42 CFM (550 L/min)	Polycarbonato
FRL-210	1/2" NPT	141.25 CFM (4 000 L/min)	Polycarbonato con guarda metálica



NUEVO

FRL de Aire Tipo SMC - 2 Unidades

FRL: Filtro, Regulador y Lubricador
 Presión de trabajo: 0 - 150 PSI
 Rango de regulación: 5 - 125 PSI
 Temperatura de operación: 5 - 60 °C
 Precisión de filtración: 40µ
 Tipo de purga: manual
 Lubricante recomendado: ISOVG32



Escalas de medición: bar y PSI

FRL-215

FRL-220 y FRL-225

FRL-230

Código	Conexión	Flujo de aire	Material
FRL-215	1/4" NPT	19.42 CFM (550 L/min)	Polycarbonato
FRL-220	1/2" NPT	141.25 CFM (4 000 L/min)	Polycarbonato con guarda metálica
FRL-225	3/4" NPT	158.91 CFM (4 500 L/min)	Polycarbonato con guarda metálica
FRL-230	1" NPT	176.57 CFM (5 000 L/min)	Polycarbonato con guarda metálica



NUEVO

FRL de Aire - 3 Unidades

FRL: Filtro, Regulador y Lubricador
 Presión de trabajo: 0 - 140 PSI
 Rango de regulación: 5 - 125 PSI
 Temperatura de operación: 5 - 60 °C
 Precisión de filtración: 40µ
 Tipo de purga: manual
 Lubricante recomendado: ISOVG32



Escalas de medición: bar y PSI

FRL-305

FRL-310

Código	Conexión	Flujo de aire	Material
FRL-305	1/4" NPT	19.42 CFM (550 L/min)	Polycarbonato
FRL-310	1/2" NPT	141.25 CFM (4 000 L/min)	Polycarbonato con guarda metálica



NUEVO

FRL de Aire Tipo SMC - 3 Unidades

FRL: Filtro, Regulador y Lubricador
 Presión de trabajo: 0 - 150 PSI
 Rango de regulación: 5 - 125 PSI
 Temperatura de operación: 5 - 60 °C
 Precisión de filtración: 40µ
 Tipo de purga: manual
 Lubricante recomendado: ISOVG32



Escalas de medición: bar y PSI

FRL-315

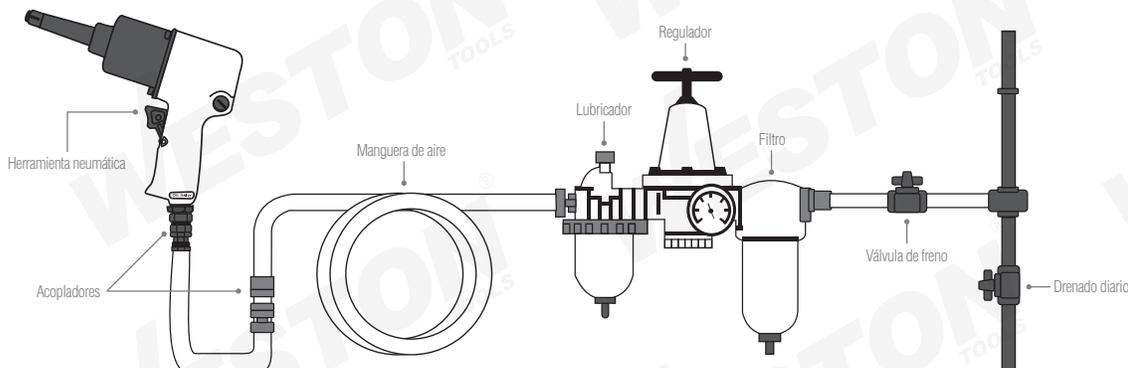
FRL-320

Código	Conexión	Flujo de aire	Material
FRL-315	1/4" NPT	19.42 CFM (550 L/min)	Polycarbonato
FRL-320	1/2" NPT	141.25 CFM (4 000 L/min)	Polycarbonato con guarda metálica



NUEVO

i LÍNEA DE AIRE ESQUEMA DE EJEMPLO DE CONEXIÓN



Sistema de Aire Comprimido con Tubo Semiflexible

Para uso doméstico

Permite diseñar e instalar una red personalizada de aire comprimido
Puede instalarse dentro o detrás de las paredes, incluso bajo tierra o concreto
Alta versatilidad: una vez instalado, puede desmontarse y modificar su sistema fácilmente

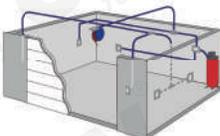
Tubo de nailon semiflexible que permite rodear esquinas de gran radio sin necesidad de accesorios especiales

Fácil y rápida instalación sin requerir herramientas especiales

Compatible con otros accesorios y conexiones de sistemas de aire comprimido de 1/2"

Incluye:

- 1 Tubo semiflexible de nailon
- 1 Bloque de salida de aluminio de 3/8" NPT
- 2 Bloques de salida de aluminio de 3/8" NPT x 1/4"
- 2 Válvulas de drenado de 3/8" NPT
- 2 Niples macho de 1/4" NPT
- 3 Acopladores de 3/8" NPT
- 2 Acopladores de 45° de 1/4" NPT
- 6 Conectores de 3/8" NPT
- 4 Codos de unión
- 1 Cortador



Esquema



NUEVO



Código	Presión máxima	Espacio de trabajo	Longitud del tubo	Ø Interior del tubo	Ø Exterior del tubo	Rango de temperatura	Contenido
W-70750	150 PSI (1,03 MPa)	111,48 m ²	30,48 m	3/8"	1/2"	-20 °C a +60 °C	1 Juego de 24 piezas

Sistema de Aire Comprimido con Tubo Flexible

Para uso industrial

Conexiones antifugas

Permite diseñar e instalar una red personalizada de aire comprimido

Puede instalarse dentro o detrás de las paredes, incluso bajo tierra o concreto
Alta versatilidad: una vez instalado, puede desmontarse y modificar su sistema fácilmente

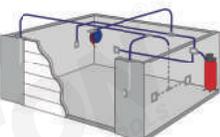
Tubo de polietileno con núcleo de aluminio de alta flexibilidad; se puede doblar a mano y moldear alrededor de las esquinas sin perder su forma

Fácil y rápida instalación sin requerir herramientas especiales

Compatible con otros accesorios y conexiones de sistemas de aire comprimido de 3/4"

Incluye:

- 1 Tubo flexible multicapa de Polietileno de Alta Densidad (HDPE) con núcleo de aluminio de Ø3/4"
- 3 Bloques de salida de aluminio de 3/8" NPT
- 3 Conexiones para tubo de 3/4" x 1/2" NPT
- 1 Conexión para tubo de 3/4" x 3/4" NPT
- 20 Abrazaderas
- 3 Válvulas de drenado de 3/8" NPT
- 2 Conectores "T"
- 1 Cortador de rebabas
- 1 Cortador de tubos
- 2 Rollos de cinta selladora



Esquema



NUEVO



Código	Presión máxima	Espacio de trabajo	Longitud del tubo	Ø Interior del tubo	Ø Exterior del tubo	Rango de temperatura	Material del tubo	Contenido
W-70755	200 PSI (1,37 MPa) a 22,77 °C 160 PSI (1,10 MPa) a 60 °C	371,61 m ²	30,48 m	3/4"	1"	-40°C a +60°C	Polietileno de Alta Densidad (HDPE) con núcleo de aluminio	1 Juego de 37 piezas

Interruptor de Presión para Bomba de Agua

Tensión nominal frecuente de 120 V / 60Hz
Conexión: 1/4" NPT



MIN: 1 / CAJA: 50

Código	Rango de presión	Corriente nominal	Máxima de corte	Mínima de corte
W-50000	20 - 40 PSI	12 A	100 PSI	20 PSI
W-50005	30 - 50 PSI	12 A	100 PSI	20 PSI

Interruptor de Presión para Bomba de Agua con Palanca

Tensión nominal frecuente de 120 V / 60Hz
Conexión: 1/4" NPT



MIN: 1 / CAJA: 50

Código	Rango de presión	Corriente nominal	Máxima de corte	Mínima de corte
W-50010	30 - 50 PSI	12 A	60 PSI	20 PSI

Interruptor de Presión para Compresor de Aire

Tensión nominal frecuente de 120 V/60Hz
Conexión: 1/4" NPT



MIN: 1 / CAJA: 50

Código	Rango de presión	Corriente nominal	Máxima de corte	Mínima de corte
W-50020	92-125 PSI	17 A	175 PSI	20 PSI

HERRAMIENTA NEUMÁTICA

Pistola para Pintar Baja Presión / de Succión

Vaso de aluminio de 1 L
 Diámetro de boquilla: 1.3 mm
 Cuerpo resistente de aluminio
 Usos: doméstico, automotriz, herrería, carpintería
 Incluye: 2 boquillas, 1 adaptador para manguera y 1 cepillo para limpieza

DISPONIBLE
 Juego de Reparación W-70200-K
VER PÁG. 108



Código	Presión máxima	Presión de trabajo	Entrada de aire	Consumo de aire	Ancho de aspersión
W-70200	50 PSI	25 - 45 PSI	1/4" NPT	3.2 - 6 CFM	200 - 250 mm

Presentación MIN: 1 / CAJA: 10

Pistola para Pintar Baja Presión / de Succión

Vaso de aluminio de 1 L
 Diámetro de boquilla: 1.3 mm
 Cuerpo resistente de aluminio
 Usos: general (doméstico/industrial), automotriz, herrería, carpintería
 Incluye: 2 boquillas, 1 adaptador para manguera, 1 cepillo para limpieza, 1 llave y 1 filtro colador

DISPONIBLE
 Juego de Reparación W-70205-K
VER PÁG. 108



Código	Presión máxima	Presión de trabajo	Entrada de aire	Consumo de aire	Ancho de aspersión
W-70205	50 PSI	29 - 45 PSI	1/4" NPT	3.2 - 5.6 CFM	200 - 250 mm

Presentación MIN: 1 / CAJA: 10

Pistola para Pintar Alta Presión / de Succión

Alta productividad, proporciona un pintado uniforme
 Vaso de aluminio de 1 L
 Diámetro de boquilla: 2 mm
 Su sistema de succión aprovecha mejor el material
 Usos: automotriz, estructuras metálicas, aplicación de recubrimientos y retoques
 Incluye: 1 llave, 1 adaptador para manguera y 1 cepillo para limpieza



Código	Presión máxima	Presión de trabajo	Entrada de aire	Consumo de aire	Ancho de aspersión
W-70230	70 PSI	35 - 45 PSI	1/4" NPT	6 - 8.8 CFM	180 - 230 mm

Presentación MIN: 1 / CAJA: 10

Pistola para Pintar de Gravedad

Vaso de aluminio de 400 ml
 Diámetro de boquilla: 1.5 mm
 Vaso giratorio para poder aplicar en cualquier posición
 Usos: profesional, industrial, automotriz y ebanistería
 Incluye: 1 llave, 1 adaptador para manguera y 1 cepillo para limpieza



Código	Presión máxima	Presión de trabajo	Entrada de aire	Consumo de aire	Ancho de aspersión
W-70210	60 PSI	35 - 45 PSI	1/4" NPT	4.2 - 6 CFM	180 - 250 mm

Presentación MIN: 1 / CAJA: 20

Pistola para Pintar HVLP / de Gravedad

Vaso de plástico de 600 ml
 Alto Volumen Baja Presión (HVLP)
 Dispersa menos solventes al medio ambiente y economiza material
 Usos: aplicación de esmaltes, primarios poliuretanos y barnices
 Incluye: (W-70215) 1 llave, 1 filtro, 1 adaptador y 1 cepillo para limpieza (W-70220) 1 llave, 1 filtro, 1 adaptador, 1 cepillo para limpieza, 2 toberas, 2 agujas de flujo y 2 boquillas



Código	Presión máxima	Presión de trabajo	Entrada de aire	Consumo de aire	Ancho de aspersión
W-70215	70 PSI	35 - 45 PSI	1/4" NPT	4.2 - 7.1 CFM	180 - 250 mm
W-70220	70 PSI	35 - 45 PSI	1/4" NPT	4.2 - 7.1 CFM	180 - 250 mm

Presentación MIN: 1 / CAJA: 10
 Ø Boquillas 1.4 mm

Pistola para Pintar Alta Presión / de Gravedad

Vaso de plástico de 600 ml
 Diámetro de boquilla: 1.5 mm
 Funciona para cubrir grandes superficies pues su capacidad permite realizar trabajos con mayor rapidez
 Usos: doméstico, herrería y carpintería
 Incluye: 1 adaptador para manguera y 1 cepillo para limpieza



Código	Presión máxima	Presión de trabajo	Entrada de aire	Consumo de aire	Ancho de aspersión
W-70225	70 PSI	43 - 58 PSI	1/4" NPT	4.2 - 7.1 CFM	180 - 250 mm

Presentación MIN: 1 / CAJA: 10

Juego de Reparación para Pistola para Pintar

Incluye: aguja de flujo, boquilla y tobera



Imagen ilustrativa

Código	Descripción
W-70200-K	Para pistola para pintar W-70200
W-70205-K	Para pistola para pintar W-70205
W-70210-K	Para pistola para pintar W-70210
W-70215-K	Para pistola para pintar W-70215
W-70225-K	Para pistola para pintar W-70225
W-70230-K	Para pistola para pintar W-70230

Blisters MIN: 1 / CAJA: 50

Vaso para Pistola de Baja Presión / de Succión

De aluminio
 Ligero y resistente
 Para uso con pistolas de baja presión/de succión
 Usos: doméstico, automotriz, carpintería, herrería



Código	Capacidad
W-70315	1 L

Presentación MIN: 1 / CAJA: 50

Vaso para Pistola de Gravedad

De plástico
 Ligero y resistente
 Para uso con pistolas de gravedad
 Usos: aplicación de esmaltes, primarios poliuretanos y barnices



Código	Capacidad
W-70320	600 ml

Presentación MIN: 1 / CAJA: 50

Pistola para Pintar Retoque / de Gravedad

Vaso de aluminio de 200 ml
 Diámetro de boquilla: 0.5 mm
 Vaso giratorio para poder aplicar en cualquier posición
 Ideal para acabados en áreas pequeñas
 Usos: retoques automotriz, domésticos, dibujo artístico y talleres
 Incluye: 1 adaptador para manguera, 1 llave y 1 cepillo para limpieza



WESTON

Pistola para Pintar Retoque / de Gravedad

Vaso de plástico de 125 ml
 Diámetro de boquilla: 0.8 mm
 Permite pintar más cerca de la superficie
 Mayor eficiencia y ahorro de material
 Usos: retoques automotriz, domésticos, dibujo artístico y talleres
 Incluye: 1 adaptador para manguera, 1 llave y 1 cepillo para limpieza



WESTON

Código	Presión máxima	Presión de trabajo	Entrada de aire	Consumo de aire	Ancho de aspersión
W-70235	60 PSI	43 - 58 PSI	1/4" NPT	2.4 CFM	40 mm

Código	Presión máxima	Presión de trabajo	Entrada de aire	Consumo de aire	Ancho de aspersión
W-70240	50 PSI	29 - 45 PSI	1/4" NPT	4.2 - 6.4 CFM	130 - 180 mm

Pistola para Texturizado de Gravedad

Vaso de plástico de 5 L
 Diámetro de boquillas: 4.5, 6 y 8 mm
 Vaso construido en ángulo de 45° que permite rociar sobre techos y paredes
 Asa en vaso facilita el control durante la aplicación
 Usos: para texturizar paredes y techos
 Incluye: 2 boquillas y 1 adaptador para manguera



WESTON

CÓMO ELEGIR LA BOQUILLA IDEAL PARA PINTAR



Pistola para Recubrimiento de Succión

Funciona con cualquier recipiente como vaso
 Diámetro de tapa: 2"
 Largo del tubo: 24 cm
 Cuerpo y tubo de aluminio
 Especial para manejar un amplio rango de viscosidad o materiales con base aceite
 Usos: ideal para aplicación de resinas



WESTON

Código	Presión de trabajo	Entrada de aire	Consumo de aire
W-70250	43 - 58 PSI	1/4" NPT	6 - 8.8 CFM

Código	Presión máxima	Presión de trabajo	Entrada de aire	Tamaño de aguja
W-70245	130 PSI	58 - 102 PSI	1/4" NPT	1.3 mm

Aerógrafo de Succión

Vaso de vidrio de 15 ml
 Diámetro de boquilla: 0.8 mm
 Liger y fácil de operar
 Con adaptador para trabajar con latas de aire comprimido
 Usos: general, automotriz, herrería, carpintería y artes plásticas
 Incluye: 1 estuche de plástico, 1 espesa, 1 manguera, 1 llave, 2 vasos de vidrio, 1 adaptador y 1 base



WESTON

Aerógrafo de Gravedad

Vaso metálico de 7 ml
 Diámetro de boquilla: 0.3 mm
 Fácil de usar, atomización precisa que permite dibujar líneas muy finas
 Conector de espiga para manguera: 3/8" - 28 UN
 Usos: general, automotriz, herrería, carpintería y artes plásticas
 Incluye: 1 estuche plástico, 1 adaptador para manguera y 1 llave



WESTON

Código	Presión de trabajo	Entrada de aire	Largo de manguera	Ø Externo de manguera
W-70260	20 - 30 PSI	1/4" NPT	1.5 m	5/32"

Código	Presión de trabajo	Consumo de aire	Ancho de aspersión	Distancia de pintura
W-70265	14 - 50 PSI	0.15 CFM	35 mm	150 mm

Equipo para Pintar de Aplicación Industrial

Equipo para pintar con pistola y 2 mangueras
 Tanque de aluminio de 10 L
 Con regulador de aire, válvula de seguridad y manómetro
 Usos: industrial, automotriz
 Incluye: 2 llaves, 1 cepillo para limpieza y 1 adaptador para manguera



WESTON

MUESTRARIO DE LÍNEA PARA PINTAR

PARA MOSTRADOR
 Medidas: 43 x 28 cm | Enmocado | Con arillo de metal



Código	Presión máxima	Presión de trabajo	Entrada de aire	Consumo de aire	Ø Boquilla de pistola	Largo de mangueras
W-70255	70 PSI	43 - 58 PSI	1/4" NPT	5 - 10 SCFM	2 mm	3 m

Máquina de Pintura Airless

Rociador de pintura sin aire con pistola para pintar, tubo de succión y manguera (W-70305)
 Brinda un acabado impecable
 Para aplicar con facilidad diversos tipos de sustratos: látex, esmalte base agua, barniz y laca
 Sistema de alimentación de pistola: presión
 Usos: general, automotriz, herrería, carpintería y artes plásticas



DISPONIBLES

Boquillas para Pistola Airless
VER PÁG. 110

REFACCIONES DISPONIBLES



Presentación

Código	Motor	Voltaje de alimentación	Ø Boquilla de pistola
W-70290	5/8 Hp	120 V	0.017"

Especificaciones Técnicas

Requisitos de energía	120V±10%, 60 Hz
Motor	5/8 Hp (466.06 W)
Presión máxima	3,000 PSI (20.68 MPa)
Presión de trabajo	0 - 20.68 MPa
Potencia de entrada	650 - 750 W
Corriente nominal	2 - 4.5 A
Nivel de presión sonora	97 dB
Valor de vibración	0.715 m/s ²
Tasa de flujo	1.17 L/min
Temperatura requerida del área de trabajo	5 - 40 °C
Humedad requerida del área de trabajo	30% - 95%
Temperatura requerida para transporte	25 - 55 °C
Largo de manguera	7.6 m
Peso	6.5 kg

Máquina

Pistola



Máquina de Pintura Airless

Rociador de pintura sin aire con pistola (W-70300) con extensión de 40 cm, manguera (W-70310) y tubo de succión
 Excelente productividad
 Para aplicaciones profesionales de pinturas látex, PU (poliuretano), esmalte base sintética, base agua, resina acrílica y pinturas automotrices (no indicada para pinturas epoxi)
 Sistema de alimentación de pistola: presión
 Incluye: 2 llaves y 1 líquido lubricante



DISPONIBLES

Boquillas para Pistola Airless
VER PÁG. 110

REFACCIONES DISPONIBLES



Presentación

Código	Motor	Voltaje de alimentación	Ø Boquilla de pistola
W-70295	1.2 Hp	120 V	0.017"

Especificaciones Técnicas

Requisitos de energía	120V±10%, 60 Hz
Motor	1.2 Hp (894.84 W)
Potencia de entrada	900 W
Nivel de presión sonora	73.9 dB
Valor de vibración	2.84 m/s ²
Tasa de flujo	2.2 L/min
Altitud requerida del área de trabajo	≤1,000 m
Temperatura requerida del área de trabajo	5 - 40 °C
Humedad requerida del área de trabajo	30% - 95%
Temperatura requerida para transporte	25 - 55 °C
Largo de manguera	15 m
Peso	14.5 kg

Pistola



HERRAMIENTA NEUMÁTICA

Refacciones para Máquina de Pintura Airless

Código	Descripción	Para máquina de pintura airless
W-70290-01	Juego de válvulas de alivio de presión #23 - #34	W-70290
W-70290-02	Juego de válvulas reguladoras de presión #74 - #85	W-70290
W-70290-03	Juego de émbolo #670 - #85	W-70290
W-70290-04	Juego de tarjetas PCB #90	W-70290
W-70290-12	Engrane	W-70290
W-70290-13	Engrane principal	W-70290
W-70290-22	Bomba	W-70290
W-70290-58	Montaje de motor	W-70290
W-70290-86	Tarjeta de soporte	W-70290
W-70295-01	Montaje de motor #3	W-70295
W-70295-02	Juego de sellos pequeños #28	W-70295
W-70295-03	Juego de válvulas de alivio de presión #32 - #39	W-70295
W-70295-04	Juegos de válvulas de alivio de presión #44 - #59	W-70295
W-70295-05	Juego de sellos grandes #62	W-70295
W-70295-06	Juego de émbolo #63 - #68	W-70295
W-70295-07	Tarjeta PCB #83	W-70295
W-70295-08	Conjunto de sifón #94 - #105	W-70295
W-70295-102	Filtro	W-70295

WESTON
NUEVO

Pistola Airless

Para rociado de pintura sin aire
 Diámetro de boquilla: 0.017"
 Distancia recomendada para pintar: 30 cm
 Diseño ergonómico que reduce la fatiga del operador
 Sistema de alimentación: presión
 Usos: doméstico, industrial, construcción y mantenimiento de máquinas grandes como barcos, trenes, contenedores, estructuras de acero y pintura de paredes tanto interiores como exteriores



Boquilla



DISPONIBLES
 Boquillas para Pistola Airless
VER PÁG. 110

WESTON

REFACCIONES DISPONIBLES

Código	Presión máxima	Conector de salida	Ancho de aspersion
W-70300	3,600 PSI	1/4" - 18 NPSM	254 - 305 mm

Presentación
 MIN: 1 / CAJA: 20

Boquilla para Pistola Airless

Accesorio para rociador de pintura sin aire
 Para pintura interior y exterior
 Utilizada para aplicaciones residenciales y comerciales
 Para usarse con máquinas Weston Tools® Airless (sin aire) W-70290 y W-70295



WESTON
NUEVO



Blister

Código	Ancho de abanico	Ø Orificio	#
W-70325	10" (254 mm)	0.017"	517
W-70330	10" (254 mm)	0.019"	519

MIN: 1 / CAJA: 12 / MASTER: 120

Manguera Airless de Alta Presión

Para rociado de pintura sin aire
 Conexión: 1/4" NPT en ambos extremos
 Manguera de alta resistencia, de polietileno reforzado con poliéster



Presentación



Conexión



Código	Largo	Presión máxima de trabajo	MIN	CAJA
W-70305	7.6 m	3,300 PSI (22.75 MPa)	1	10
W-70310	15 m	3,300 PSI (22.75 MPa)	1	5